

**ecostore**  
**Freezer digitale 1430 litri, 2 porte,**  
**AISI 304, -22-15°C, remoto**

ARTICOLO N° \_\_\_\_\_

MODELLO N° \_\_\_\_\_

NOME \_\_\_\_\_

SIS # \_\_\_\_\_

AIA # \_\_\_\_\_



727475 (REX142FFR)

Freezer digitale 1430 litri, 2 porte, AISI 304, -22-15°C, remoto

## Descrizione

### Articolo N° \_\_\_\_\_

Pannello di controllo LED con: Rilevazione e settaggio temperatura cella; Attivazione manuale del ciclo di sbrinamento; Controllo digitale della temperatura pienamente conforme HACCP: include allarme visivo. Ciclo di sbrinamento automatico con evaporazione automatica dell'acqua di sbrinamento. Circolazione dell'aria verticale che consente una distribuzione uniforme della temperatura ed un raffreddamento rapido. Evaporatore nascosto: consente una maggior capacità di carico e minori rischi di corrosione. Isolamento efficiente in ciclopentano (gas naturale), 75 mm di spessore. Predisposto per connessione a gruppo refrigerante remoto (non incluso). Costruzione in acciaio inox AISI 304 con fondo anticorrosione e pannello posteriore in acciaio zincato. 2 porte cieche autochiudenti, con serratura, profilo riscaldato ed interruttore che blocca la ventola all'apertura della porta. Per temperatura ambiente fino a 43°C. Privo di CFC e HCFC. Refrigerante R404a.

In dotazione: 6 griglie GN 2/1 Rilsan e 6 paia di guide inox.

## Caratteristiche e benefici

- Pannello di controllo digitale con:
  - Rilevazione e settaggio della temperatura in cella;
  - Attivazione manuale del ciclo di sbrinamento;
  - Controlli digitali pienamente conformi HACCP, inclusi allarmi visivi.
- Cella di grandi dimensioni adatta a contenere ripiani da GN 2/1 con sistema antiribaltamento.
- Efficace sistema di circolazione dell'aria verticale che consente la distribuzione uniforme della temperatura ed un raffreddamento rapido.
- Sbrinamento automatico
- Struttura interna progettata per posizionare le griglie a vari livelli, migliorando la capacità di carico e ottimizzando gli spazi.
- Spessore d'isolamento di 75 mm in ciclopentano (gas naturale) a garanzia di elevate proprietà isolanti e di una protezione ambientale al 100%. Ecologico (conduttività termica 0,020 W/m\*K).
- La guarnizione della porta magnetica, rimovibile e a tripla camera per migliorare l'isolamento e ridurre il consumo di energia.
- L'evaporatore, su un vano isolato di 60 mm di spessore può essere rimosso con una sola operazione.
- Griglie rivestite in RILSAN per una migliore protezione.
- Evaporatore a scomparsa per garantire una maggiore capacità di stoccaggio e eliminare i problemi di corrosione
- Due porte cieche
- La temperatura di esercizio può essere regolata da -22 a -15 ° C per soddisfare le diverse esigenze di conservazione.
- Connettività: accesso in tempo reale da remoto alle attrezzature collegate e monitoraggio dei dati (richiede accessori opzionali).

## Costruzione

- Costruito in acciaio inox AISI 304 per soddisfare i più alti standard di qualità.
- Base interna con angoli arrotondati stampati da un unico foglio di lamiera
- Guide in acciaio inox facilmente smontabili
- Il fondo esterno del frigorifero in materiale anticorrosione permette di evitare danni derivanti dall'uso di detergenti aggressivi per la pulizia del pavimento.
- Facilità di accesso ai componenti principali per la manutenzione.
- Porta con serratura
- L'interruttore porta spegne il ventilatore

Approvazione: \_\_\_\_\_

interno nel momento in cui si apre la porta, ciò consente un risparmio energetico evitando che l'aria fredda esca dalla cella.

- Isolamento privo di CFC e HCFC
- Montato su piedi regolabili in acciaio inox; disponibili ruote opzionali.
- Porta auto chiudente e apribile completamente fino a 180°.
- Gli angoli arrotondati dell'interno cella, le guide e le griglie facilmente removibili, consentono facilità di pulizia e elevati standard igienici
- Unità refrigerante remota.
- Gas Refrigerante: R404a.

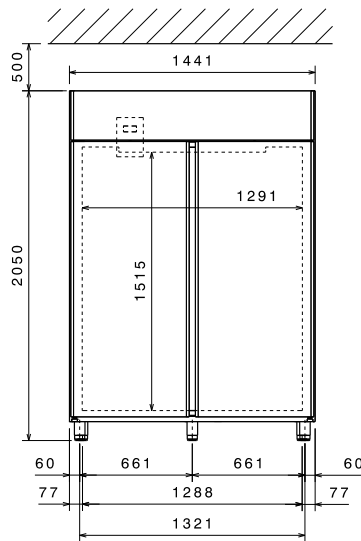
### Accessori inclusi

- 6 x Griglia in rilsan grigia con 2 guide GN 2/1 PNC 881020

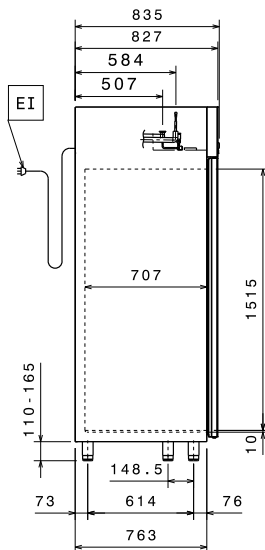
### Accessori opzionali

- Gruppo remoto -15-22°C per armadi freezer 1430 litri PNC 880233
- 2 guide inox per frigo 670/1430 (marine) PNC 880242
- Set 8 bacinelle GN 1/1 in PVC per pesce PNC 880243
- Distanziatore per frigo e freezer 670/1430 litri PNC 880248
- Connettore ethernet per protocollo CAREL PNC 880252
- Kit pasticceria per 20 teglie 400x600 mm (20 coppie di guide + cremagliere) PNC 880333
- Bacinella GN 1/1 con falso fondo PNC 880705
- Griglia in rilsan grigia GN 2/1 PNC 881004
- Griglia GN 2/1 in AISI 304 PNC 881016
- Griglia in AISI 304 con 2 guide GN 2/1 PNC 881018
- Griglia in rilsan grigia con 2 guide GN 2/1 PNC 881020
- 2 guide in inox per frigo 670-1430 litri PNC 881021
- Apertura a pedale per frigo 1430 litri PNC 881033
- Bacinella GN 2/1 in PVC con coperchio e guide in inox PNC 881039
- Ripiano forato GN 2/1 in inox PNC 881042
- Cesto in filo rilsan grigio GN 1/1 PNC 881043
- 3 griglie centrali in rilsan grigio per frigo 1430 litri PNC 881044
- Cesto in filo GN 2/1 con 2 guide PNC 881047

Fronte

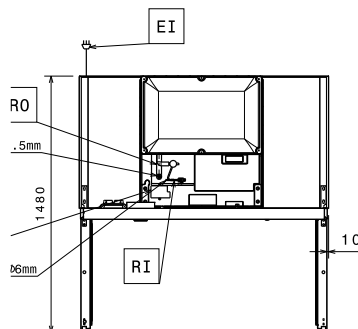


Lato



EI = Connessione elettrica  
RI = Connessione refrigerazione  
remota  
RO = Unità di connessione remota

Alto



### Elettrico

Tensione di alimentazione:  
727475 (REX142FFR) 220-240 V/1 ph/50/60 Hz  
Potenza installata max: 0.305 kW

### Informazioni chiave

Capacità lorda: 1430 lt  
Cardini porte: 1 sx + 1 dx  
Dimensioni esterne, larghezza: 1441 mm  
Dimensioni esterne, profondità: 835 mm  
Dimensioni esterne, profondità con porte aperte: 1480 mm  
Dimensioni esterne, altezza: 2050 mm  
Numero e tipologia di porte: 2 Pieno  
Numero e tipologia di griglie (include): 6 - GN 2/1  
Materiale esterno: AISI 304  
Materiale interno: AISI 304  
Materiale pannelli interni: AISI 304  
N° di posizioni: 44; 30 mm

### Dati refrigerazione

Tipo di controllo: Digitale  
Tipo di refrigerante: R404A;R452A  
Potenza refrigerante consigliata\*: 965 W  
Condizione a temperatura d'evaporazione: -30 °C  
Condizione a temperatura di condensazione: 55 °C  
Condizione a temperatura ambiente: 32 °C  
Tubi connessione (remoto) - uscita: 9.5 mm  
Tubi connessione (remoto) - entrata: 6 mm  
Potenza refrigerante calcolata a una distanza lineare di 15 m (tubazioni non incluse)

\*Nota: